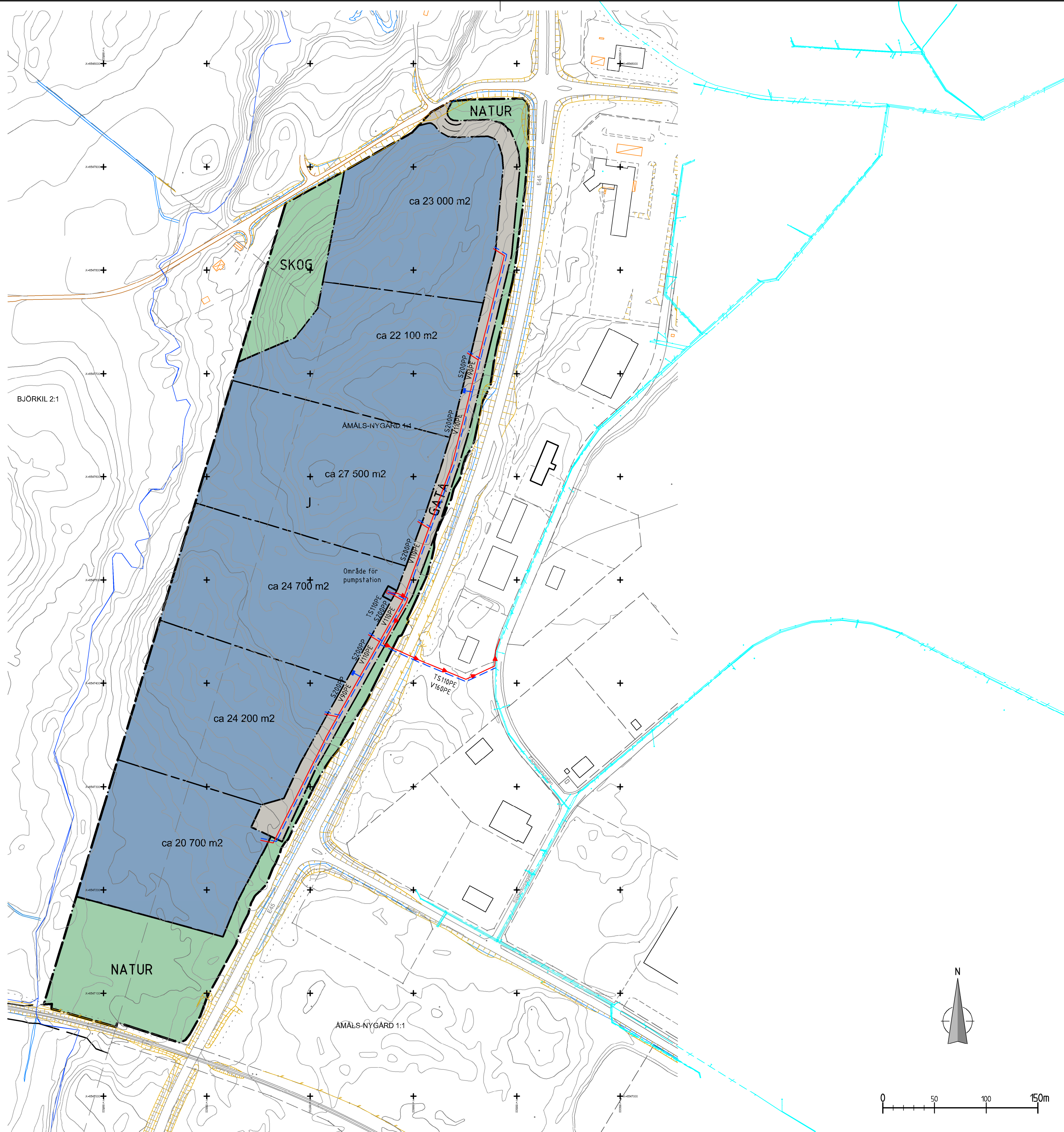


Referensnr:
GK_AMALS_NYGARD1_1_2019.dwg
T1009301.dwg
X1009301.dwg
VA-underlag-f-agelmyrs-gatan.dwg
UHast_DP_Sater_191028.dwg
R00095TKL.dwg



GRUNDKARTANS BETECKNINGAR

- Fotografiering
- Fotografiering
- Sensitivitet
- AMALS
- Fotografiering
- 1:16
- Fotografiering
- Övervakning för naturreservat
- Byggnader, fastigheter redovisade
- Byggnader, saknade fastigheter
- Stier
- Staket
- Sten
- Bebyggelse
- Trappa
- Väg
- Väg snitt på brett
- Vegetation
- Grundkartan uppdaterad gällande
- utdrag av Arlanda kommunens kartor
- Alpuford i beteckna delar augusti 2019
- Koordinatssystem
- 1:2000 SWEREF 99 12 00
- 1:10000 RH2000
- Mekanism
- Beskrivning
- Ulla Johansson
- Måttstab

TECKENFÖRKLARING

BEFINTLIGA LEDNINGAR	
	VATTENLEDNING
	SPILLVATTENLEDNING
	DAGVATTENLEDNING
PLANERADE LEDNINGAR	
	VATTENLEDNING
	SPILLVATTENLEDNING
	TRYCKSPILLVATTENLEDNING

KOORDINATSYSTEM: Sweref99, 12:00
HÖJDSYSTEM: Rh2000

HÄNVISNING:

BET	ANT	ÄNDRINGEN AVSER	SIGN	201
BET	ANT	ÄNDRINGEN AVSER	SIGN	DATUM

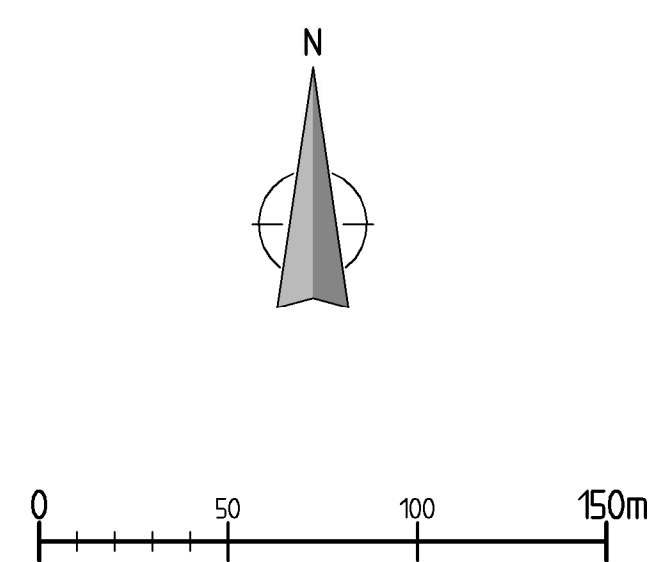
GRANSKNINGSHANDLING
SBK VÄRMLAND AB

SWECO

OBJEKT NR 13009316	RITAD/KONSTR AV N. TAPPER	GRANSKAD AV M. GILÉN
DATA TUM 2019-12-13	UPPDRAKSANSVARIG P. RULL WEISSBACH	

DPL SÄTER
ÅMÅLS KOMMUN

VA-PLAN
SKALA 1:2000 (A1) RITINGSNR
1:4000 (A3) R511-001



\\seupf1s003\PROJEKT\21821\3009316_VSD-utredning_dp_Sater\000\15_Arbeitsmtrl_ritr\Mod\RS11-001_plan.dwg